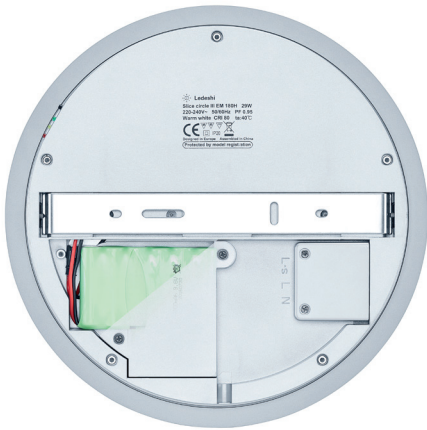


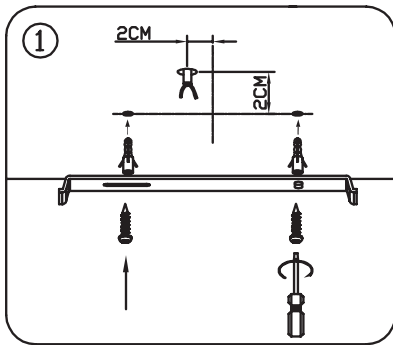
Installationsanleitung zu SLICE CIRCLE NOT

S40-30060-270NOT / S40-30060-271NOT
 S40-30060-271NOT-18W / S40-30061-271NOT-18W

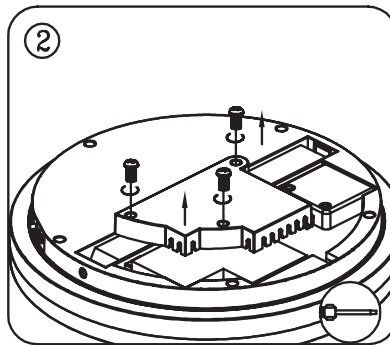


Bitte beachten Sie in jedem Fall diese Installationsanleitung damit eine sichere und fachgerechte Installation gewährleistet ist. Bitte bewahren Sie diese Anleitung für späteren Gebrauch auf.

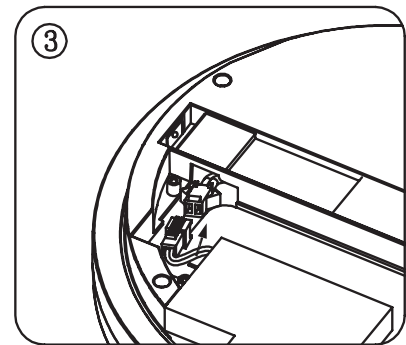
- Die Installation muss durch eine Elektrofachkraft durchgeführt werden.
- Die Stromversorgung muss vor der Installation oder Wartung in jedem Fall getrennt werden!



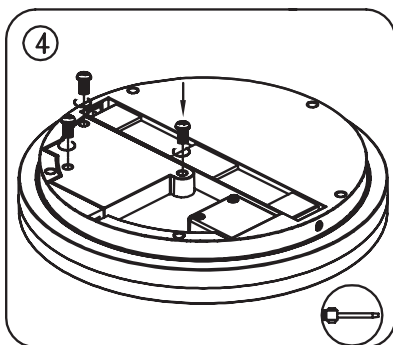
1: Montagebügel installieren



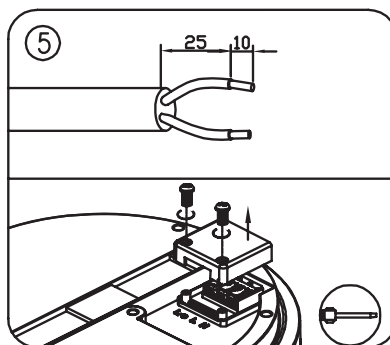
2: Deckel von Akkugehäuse entfernen



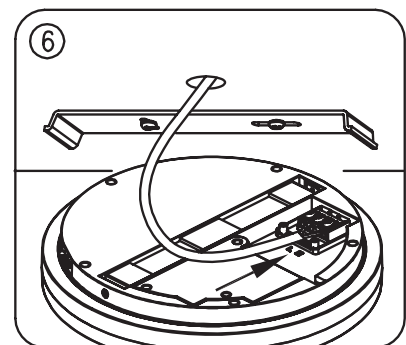
3: Akku anschliessen



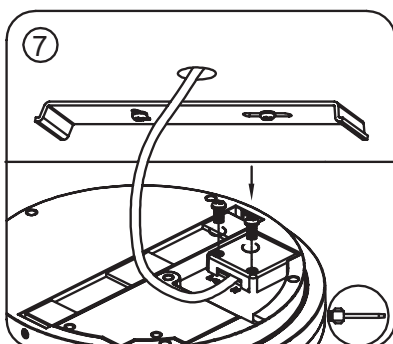
4: Deckel von Akkugehäuse schliessen



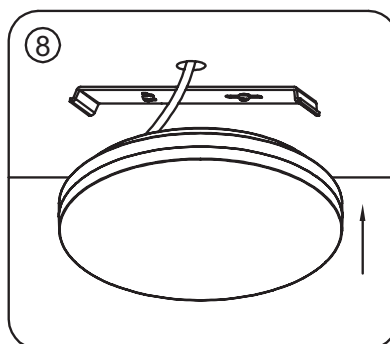
5: Abdeckung bei Anschlussklemmen entfernen



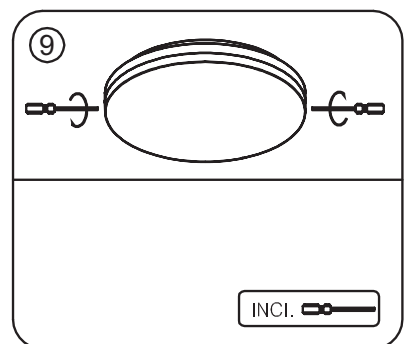
6: Elektrischer Anschluss der Leuchte



7: Abdeckung bei Anschlussklemmen schliessen



8: Leuchte am Montagebügel einhängen



9: Seitliche Montageschrauben anziehen

INCI.

Bedienungsanleitung zu SLICE CIRCLE NOT



S40-30060-270NOT / S40-30060-271NOT
S40-30060-271NOT-18W / S40-30061-271NOT-18W

Bitte beachten Sie in jedem Fall diese Installationsanleitung damit eine sichere und fachgerechte Installation gewährleistet ist.
Bitte bewahren Sie diese Anleitung für späteren Gebrauch auf.

- Die Installation muss durch eine Elektrofachkraft durchgeführt werden.
- Die Stromversorgung muss vor der Installation oder Wartung in jedem Fall getrennt werden!



Funktionen

- Die Leuchte schaltet automatisch zwischen Netzbetrieb und Notbetrieb
- Notbetrieb bei Netzspannung $<155 \pm 10V$
- Normalbetrieb ab Netzspannung $> 180V$

Interne Zeituhr

- Zeituhr startet 48h nach erstmaliger Installation
- Monatsrhythmus: 30 +/- 2 Tage nach Zählstart
- Jahresrhythmus: 1 mal jährlich (alle 12 Monate)




Automatische Inspektion

- monatliche Inspektion: 120s Notbetrieb, dann Normalbetrieb
- jährliche Inspektion: Notbetrieb bis Akku entladen ist, dann Normalbetrieb
- Achtung: Orange Signallampe wenn Akkuentladungszeit $<30min$
- Durch kurzes drücken des Testknopfes erlischt die orange Signallampe

Manuelle Inspektion

- monatliche Inspektion durch 3-5s drücken des Testknopfes (grüne LED blinkt mit 1Hz)
- jährliche Inspektion durch 5-7s drücken des Testknopfes (grüne LED blinkt mit 3Hz)
- unterbrechen der Inspektion durch kurzes drücken des Testknopfes

Signalisation

LED Lampe	Funktion	Licht an	Licht blinkt	Licht aus
rot 	Ladestatus	Akku am laden	-	voll geladen
grün 	Netzstatus	Netz i.O	1Hz: Monatsinspektion 3Hz: Jahresinspektion	-
gelb 	Fehleranzeige	Entladungszeit knapp	1Hz: Fehler der Lade-funktion	-

Klemmenbelegung

L_S	geschaltete Phase / Lampendraht
L	Dauerphase
N	Neutralleiter